

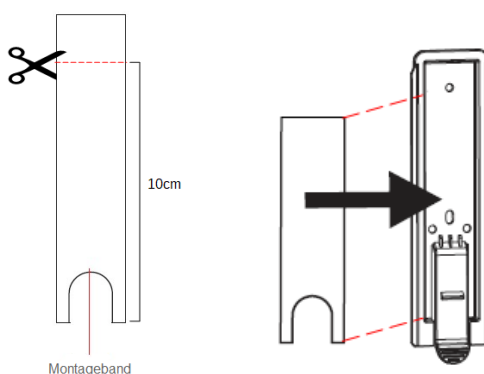
GEBRAUCHSANWEISUNG FÜR DEN ADAPTER ZUR SEITENMONTAGE

Wenn Sie das Verdrehen der Kugelkette oder der Schnur vermeiden möchten, kann ein Adapter verwendet werden, um den Smart-Blinds-Motor in einem Winkel von 45 Grad zur ursprünglichen Montage zu montieren.



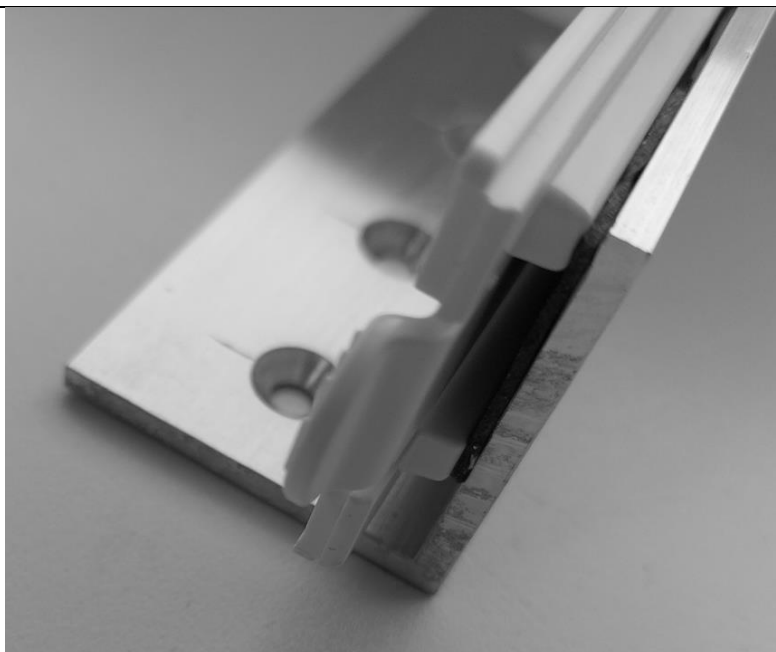
1. Kürzen Sie das Montageband des Smart-Blinds-Motors (in der Verpackung des Motors enthalten) um etwa 3,5 cm, so dass die Länge des Bandes 10 cm beträgt.

Bringen Sie das Montageband auf der Montageplatte des Smart-Blinds-Motors an

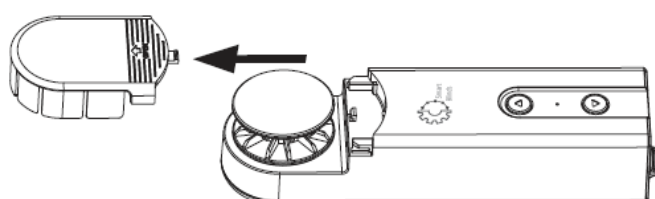


2. Kleben Sie die Montageplatte auf den Seitenmontageadapter gemäß den folgenden Regeln:

- auf die Wand des Adapters kleben, die keine Löcher hat
- bündig an die Außenkante der Wand kleben



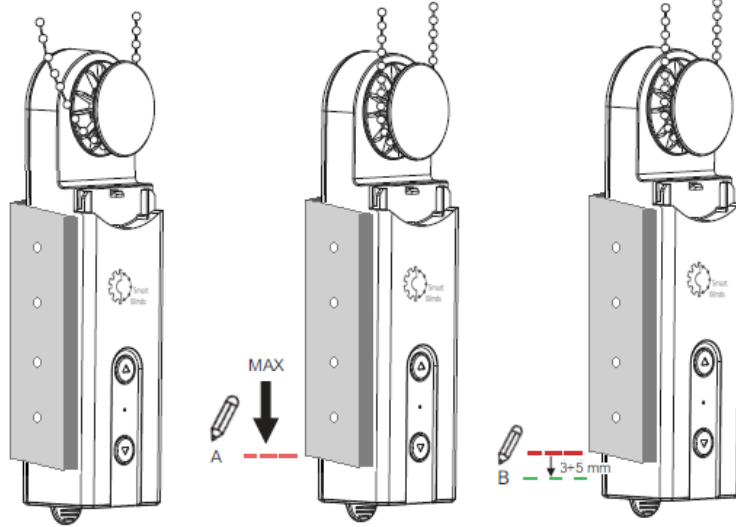
3. Entfernen Sie die Adapterabdeckung



4. Kennzeichnung der Montagestelle



Bei der Montage am Fenster oder an der Wand oberhalb der Fensterbank darf der Abstand zwischen Motor und Fensterbank nicht weniger als 4,5 cm betragen

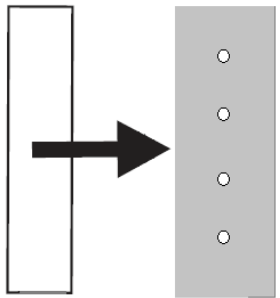
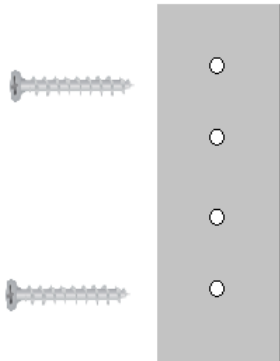
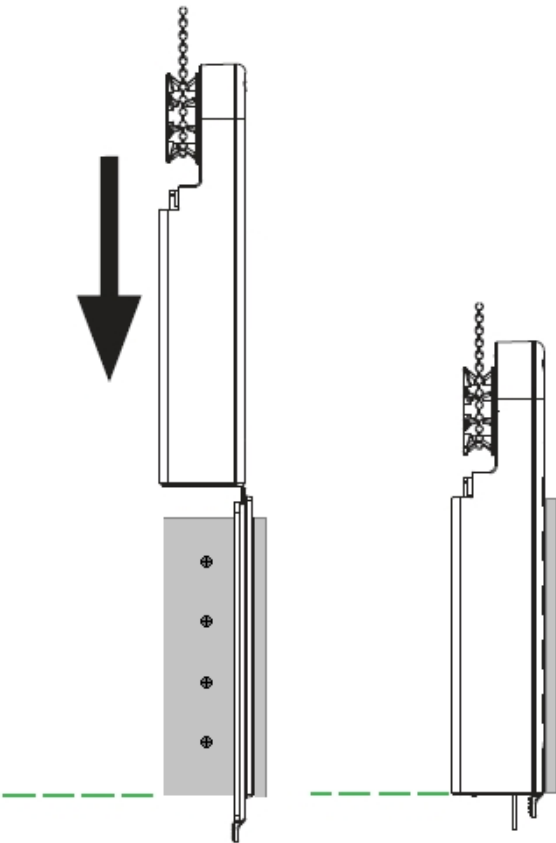


Die Kette auf den Adapter legen

Die Kette maximal spannen und die Position A markieren

Die Montagestelle unterhalb der markierten Position A markieren (Pos.B)



<p>5.1 Montage mittels Montageband</p> <p>Entfernen Sie den Klebebandschutz vom Adapter für die Seitenmontage und bringen Sie die Platte entsprechend der markierten Position B an</p>	
<p>5.2 Montage mit Befestigungsstiften</p> <p>Den Adapter für die Seitenmontage entsprechend der markierten Position B ansetzen und die Bohrstelle markieren. Löcher bohren, Stifte einsetzen, Adapter wieder ansetzen und Adapter mit Schrauben befestigen.</p>	
<p>6. Schieben Sie den Motor auf die Montageplatte</p>	
<p>7. Befestigen Sie die Adapterabdeckung</p>	