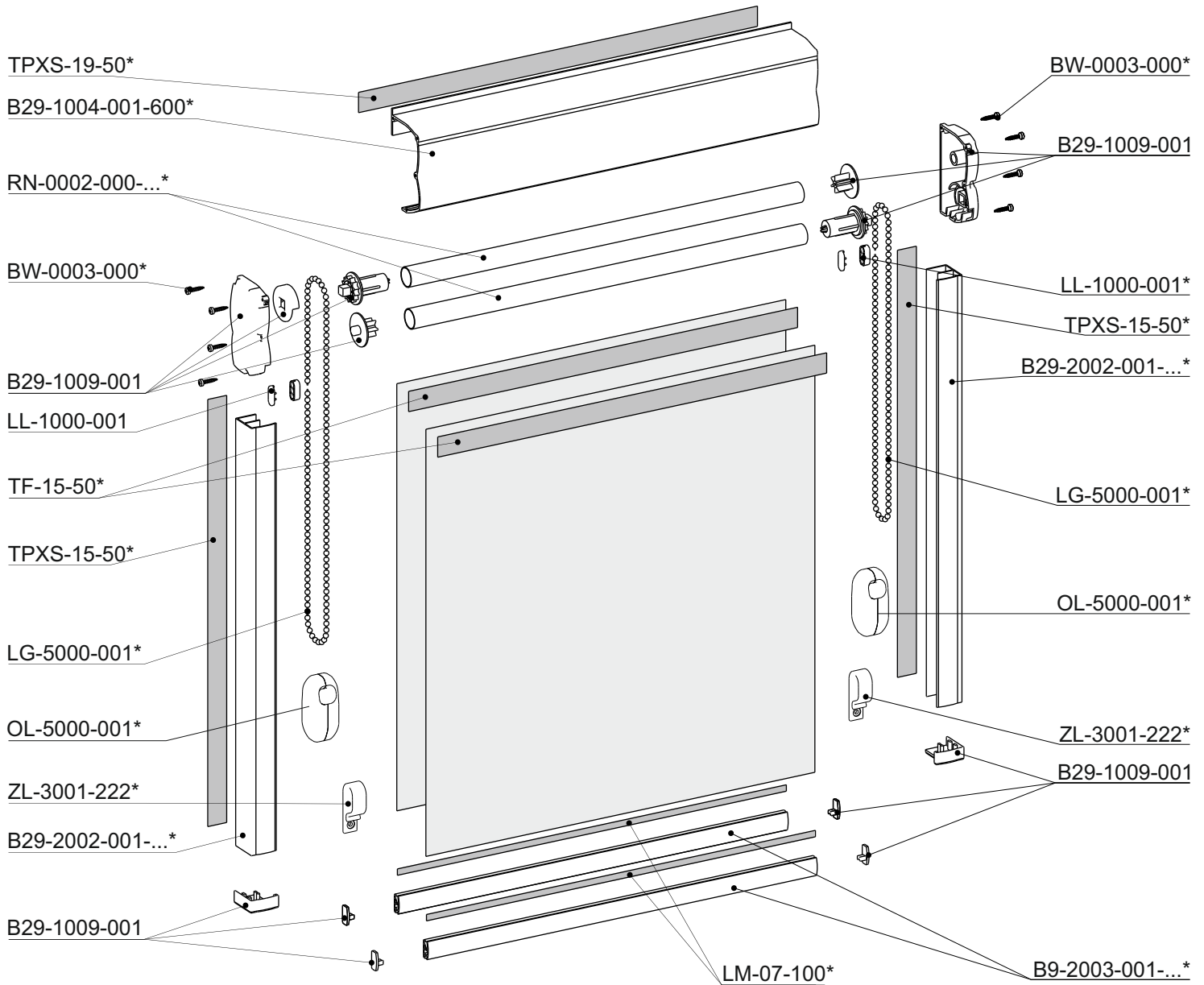


bamar.pl

BAMAR 29 DUO

B29 Duo

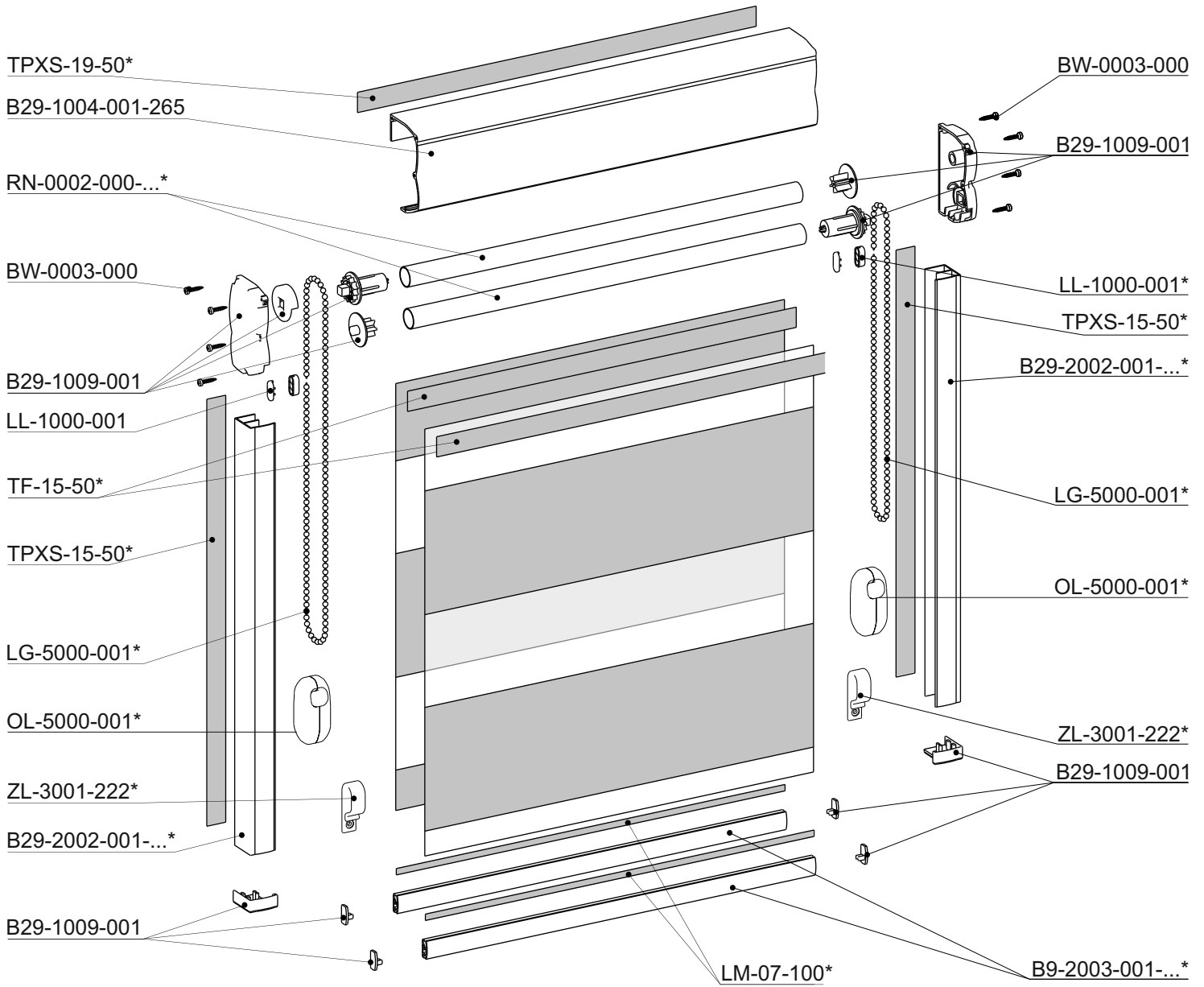


*



B29-1004-001-600	B29-1014-001-...
B9-2003-001-...	B7-2003-001-..., B29-2003-001-...
B29-2002-001-...	B29-2001-001-...
RN-0002-000-...	RN-0006-000-...
LG-5000-001 + LL-1000-001	LG-5000-001-P+LL-1000-222, LP-5000-001-..., LP-5000-001-...-P
BW-0003-000	BW-0008-000
ZL-3001-222	ZL-3000-222
OL-5000-001	OL-1000-001
TF-15-50	DW-15-50
TPXS-15-50	TPXS-15-50-003
TPXS-19-50	TPXS-19-50-003
LM-07-100	LM-06-100

B29 Duo




*







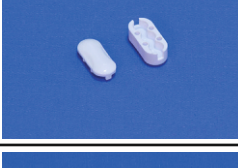


B9-2003-001-...
 B29-2002-001-...
 RN-0002-000-...
 LG-5000-001 + LL-1000-001
 ZL-3001-222
 OL-5000-001
 TF-15-50
 TPXS-15-50
 TPXS-19-50
 LM-07-100

B7-2003-001-..., B29-2003-001-...
 B29-2001-001-...
 RN-0006-000-...
 LG-5000-001-P+LL-1000-222, LP-5000-001-..., LP-5000-001-...-P
 ZL-3000-222
 OL-1000-001
 DW-15-50
 TPXS-15-50-003
 TPXS-19-50-003
 LM-06-100


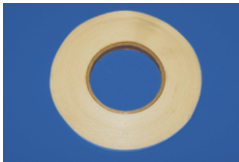
B29

Kod Code Code Код	Kolor	Colour	Farbe	Цвет	
001	biały	white	weiss	белый	

Kod Code Code Код	Nazwa Name Bezeichnung Название	Kolor Colour Farbe Цвет	Pakowanie Packing Packen Упаковка	
B29-1004-001	Kaseta PCV B29 biała, 2,65m, 6m PVC cassette B29 white 2,65m, 6m PVC Kassette B29, weiss, 2,65m, 6m Кассета ПВХ B29 белая, 2,65м, 6м	001	15,9/36 mb/lm/lm/m	
B29-1014-001	Kaseta B29 aluminiowa biała, 6m Aluminium cassette B29 6m white Kassette B-29 Alu-Weiss 6 lm Кассета B29 aluminiowa, бeлая, 6м	001	36 mb/lm/lm/m	
RN-0002-000	Rura aluminiowa 18,0 x 0,65; 2.65m, 3m, 6m Aluminium tube 18,0x0,65; 2.65m, 3m, 6m Aluminiumrohr 18,0 x 0,65; 2.65lm, 3lm, 6lm Труба aluminiowa 18,0 x 0,65; 2.65м, 3м, 6м	000	26,5/30/60 mb/lm/lm/m	
RN-0006-000	Rura aluminiowa ożebrowana 19,0 x 1,1, 5.8m Aluminium tube strengthened 19,0x1,1, 5.8m Aluminiumrippenrohr 19,0 x 1,1, 5.8m Труба aluminiowa uкрeплeнная 19,0 x 1,1, 5.8м	000	58 mb/lm/lm/m	
B29-2002-001	Prowadnica PCV B29 28,6mm, biała, 2,65m, 6m PVC side guide B29 28,6mm, white 2,65m, 6m Seitenführung PVC B29 28,6mm, weiss, 2,65m, 6m Направляющая ПВХ B29 28,6мм, бeлая, 2,65м, 6м	001	53/120 mb/lm/lm/m	
B29-2001-001	Prowadnica PCV B29 21mm, biała, 2,65m, 4m PVC side guide B29 21mm, white 2,65mm, 4m Seitenführung PVC B29 21mm, weiss, 2,65m, 4m Направляющая ПВХ B29 21мм, бeлая, 2,65м, 4м	001	53/80 mb/lm/lm/m	
B9-2003-001	Belka obciążająca PCV biała, 2,65m PVC bottom bar, 2,65m PVC Unterleiste, 18 mm, 2,65m Планка нижняя ПВХ бeлая, 2,65м	001	53 mb/lm/lm/m	
B7-2003-001	Belka obciążająca aluminiowa biała; 2.65m, 5.8m, 6m Aluminium bottom bar white; 2.65m, 5.8m, 6m Aluminium Unterleiste; 2.65lm, 5.8lm, 6lm Планка нижняя aluminiowa бeлая; 2.65м, 5.8м, 6м	001	58/79,5/180 mb/lm/lm/m	
B29-2003-001	Belka obciążająca stalowa biała, 2,65m, 4m Steel bottom bar white, 2,65m, 4m Stahl Unterleiste, 2,65m, 4m Планка нижняя стальная ПВХ бeлая, 2,65м, 4м	001	132,5/200 mb/lm/lm/m	
B29-1009-001	Komplet części B29 biały Chain mechanism B29 white Antrieb B29 weiss Механизм управления B29 бeлый	001	25 kpl/set/kpl/ компл	

Kod Code Code Код	Nazwa Name Bezeichnung Название	Kolor Colour Farbe Цвет	Pakowanie Packen Packen Упаковка	
LG-5000-001	Łańcuszek kulkowy Ø4,5mm, biały Ball chain Ø4,5mm, white Perlenkette Ø4,5mm, weiss Цепочка шариковая Ø4,5mm, прозрачная	001	250 mb/lm/lm/m	
LG-5000-001-P	Łańcuszek kulkowy Ø4,45mm, przezroczysty Ball chain Ø4,45mm transparent Perlenkette Ø4,45 mm, transparent Цепочка шариковая Ø4,45mm, прозрачная	001	250 mb/lm/lm/m	
LP-5000-001- ...	Łańcuszek pętla 1; 1.5; 2; 2.5; 3; 3.5; 4m Chain loop 1; 1.5; 2; 2.5; 3; 3.5; 4m Endlosekette 1; 1.5; 2; 2.5; 3; 3.5; 4m Цепочка-петля, 1; 1.5; 2; 2.5; 3; 3.5; 4m	001	10 szt/pcs/st/шт	
LP-5000-001- ... -P	Łańcuszek pętla 1;1.5; 2; 2.5; 3; 3.5; 4m transparentny Chain loop 1; 1.5; 2; 2.5; 3; 3.5; 4m transparent Endlosekette 1; 1.5; 2; 2.5; 3; 3.5; 4m transparent Цепочка-петля, 1; 1.5; 2; 2.5; 3; 3.5; 4m прозрачная	001	10 szt/pcs/st/шт	
LL-1000-001	Łącznik łańcuszka, biały Connection clip, white Kugelnkettenverbinder, weiss Соединитель цепочки, белый	001, 222	100 szt/pcs/st/шт	
UL-1000-001	Uchwyt łańcuszka, biały Chain handle, white Kettengriff, weiss Крепитель цепочки, белый	001	125 szt/pcs/st/шт	
ZL-3001-222	Uchwyt zabezpieczający łańcuszka mały, bezbarwny Safety handle for chain, transparent Sicherheitsgriff für die Kette, farblos Малый фиксатор цепочки, прозрачный	222	100 szt/pcs/st/шт	
ZL-3000-222	Uchwyt zabezpieczający łańcuszka, bezbarwny Safety handle for chain, transparent Sicherheitsgriff für die Kette, farblos Фиксатор цепочки, прозрачный	222	100 szt/pcs/st/шт	
OL-1000-001	Obciążnik łańcuszka, biały Ball chain weight, white Kettenbeschwerer, weiss Грузик цепочки, белый	001,003, 010,011, 111	200 szt/pcs/st/шт	
OL-5000-001	Obciążnik łańcuszka, biały Ball chain weight, white Kettenbeschwerer, weiss Грузик цепочки, белый	001, 003, 010, 011, 111, 114	100 szt/pcs/st/шт	

Kod Code Code Код	Nazwa Name Bezeichnung Название	Kolor Colour Farbe Цвет	Pakowanie Packing Packen Упаковка	
OL-5010-111	Balast obciążnika łańcuszka Ballast chain weight Ballast für Kettenbeschwerer Балласт грузика цепочки	111	100 szt/pcs/st/шт	
B7-2006-001	Zaślepka belki obciążającej, biała End cap, white Endleiste Blendestopfen, weiss Заглушка нижней планки, белая	001	125 kpl/set/kpl/ компл	
B9-2006-001	Zaślepka belki obciążającej, biała End cap, white Endleiste Blendestopfen, weiss Заглушка нижней планки, белая	001	125 kpl/set/kpl/ компл	
B29-2006-001	Zaślepka belki obciążającej, biała End cap, white Endleiste Blendestopfen, weiss Заглушка нижней планки, белая	001	125 kpl/set/kpl/ компл	
BW-0003-000	Blachowkręt 2,2 x16 Screw 2,2x16 Schraube 2,2 x 16 Шуруп 2,2 x 16	000	2000 szt/pcs/st/шт	
BW-0008-000	Blachowkręt 2,9x13 Screw 2,9x13 Schraube 2,9x13 Шуруп 2,9x13	000	1000 szt/pcs/st/шт	
B29-2009-001	Klip naścienny kasety B29 ALU, biały Wall clip for cassette B29 ALU white Montage Clip B29 ALU Weiss Клип настенный кассеты B29 ALU белый	001	500 szt/pcs/st/шт	
DW-19-50	Taśma dwustronna wzmocniona Strengthened double-sided tape Doppelseitiges verstärktes Klebeband Лента двухсторонняя укрепленная	9, 12, 15, 19, 25, 38	1 szt/pcs/st/шт	
TPXS-19-50	Taśma piankowa solwentowa Foam tape solvent Schaumklebeband Lösungsmittel Лента пенковая растворитель	9,12,15,19	1 szt/pcs/st/шт	
TPXS-19-50-003	Taśma piankowa solwentowa antracyt Foam tape solvent anthracite Lösungsmittel-Schaumklebeband Anthrazit лента для вспененного растворителя антрацит	9, 15, 19	1 szt/pcs/st/шт	

Kod Code Code Код	Nazwa Name Bezeichnung Название	Kolor Colour Farbe Цвет	Pakowanie Packing Packen Упаковка	
LM-07-100	Listwa mocująca z klejem Fastening belt with glue Befestigungsleiste mit Kleber Полоска для крепления с клеем	4, 6, 7, 8, 9, 16	1 szt/pcs/st/шт	
TF-15-50	Taśma dwustronna na flizelinie, Flizeline double-sides tape Doppelseitiges Klebeband, Лента двухсторонняя на флизелине	9, 12, 15, 19, 25	1 szt/pcs/st/шт	



BAMAR-POL SP. Z O.O.
Graniczna 2
45-587 Opole, Poland
VAT no. 754-04-03-981

PL OFFICE
Dworcowa 20
46-024 Jełowa, Poland
tel.: +48 774 270 110
handlowy@bamar.pl

EXPORT OFFICE
Dworcowa 20
46-024 Jełowa, Poland
tel.: +48 774 270 010
export@bamar.pl